

ESPECIFICACIONES DEL PRODUCTO



EN354:2010

APLICACIONES

Para ascenso en situaciones de rescate

Válido con
Arnés 80070B
EN361



CARACTERÍSTICAS

- + Cinta estribo para ascenso en rescates.
- + Con cintas de poliéster de ancho 30 mm.
- + Los puntos de enganche consisten en loops equipados con guardacabos de plástico.
- + Tres puntos de anclaje.
- + Diseñado para usar como componente de un equipo anticaídas.
- + Largo total: 90 cm
- + Ancho: 35 cm.
- + Válido para uso con mosquetones certificados según el standard EN362.



SAFETOP.NET



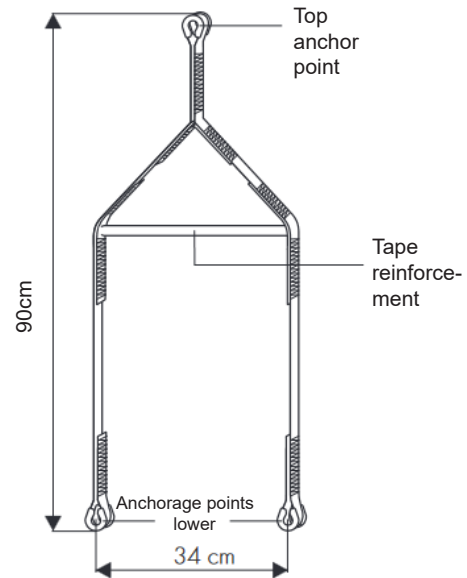
+34 981 64 98 11



pedidos@safetop.net

SAFETOP[®]

Rúa O Morrazo, 2 - 15171 - Iñás
(Oleiros, A Coruña) SPAIN



PRODUCT SPECIFICATIONS



EN354:2010

APPLICATIONS

For ascending in rescue situations

Valid with
Harness 80070B
EN361



FEATURES

- + Stirrup strap for ascending during rescues.
- + With 30 mm wide polyester tapes.
- + The attachment points consist of loops fitted with plastic thimbles.
- + Three anchor points.
- + Designed for use as part of a fall arrest system.
- + Total length: 90 cm
- + Width: 35 cm.
- + Valid for use with carabiners certified according to the EN362 standard.



SAFETOP.NET



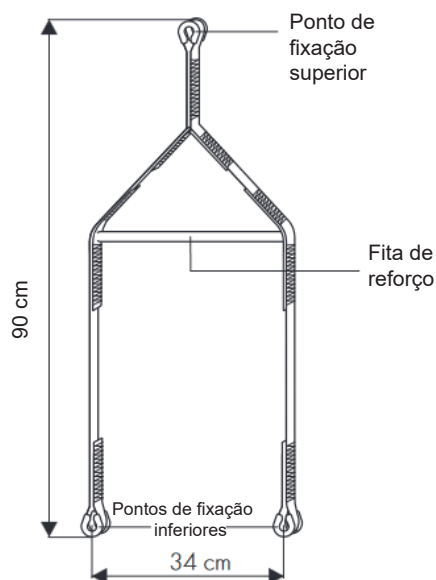
+34 981 64 98 11



pedidos@safetop.net

SAFETOP[®]

Rúa O Morrazo, 2 - 15171 - Iñás
(Oleiros, A Coruña) SPAIN



ESPECIFICAÇÕES DO PRODUTO



EN354:2010

APLICAÇÕES

Para subida em situações de resgate

Válido com
Arnês 80070B
EN361



CARACTERÍSTICAS

- + Fita de apoio para subida em resgates.
- + Com fitas de poliéster com 30 mm de largura.
- + Os pontos de fixação consistem em laços equipados com protetores de plástico.
- + Três pontos de fixação.
- + Concebido para ser utilizado como componente de um equipamento de proteção contra quedas.
- + Comprimento total: 90 cm
- + Largura: 35 cm.
- + Válido para utilização com mosquetões certificados de acordo com a norma EN362.



SAFETOP.NET



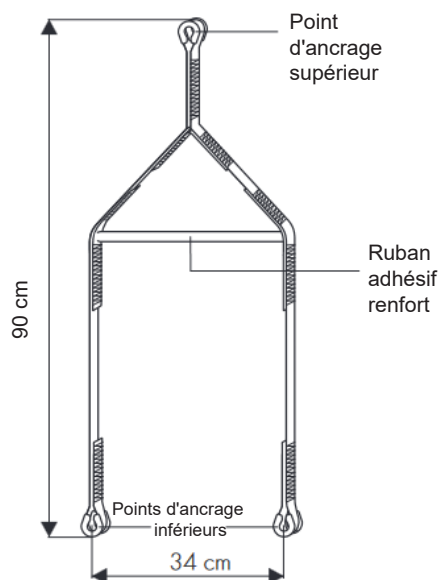
+34 981 64 98 11



pedidos@safetop.net

SAFETOP[®]

Rúa O Morrazo, 2 - 15171 - Iñás
(Oleiros, A Coruña) ESPANHA



SPÉCIFICATIONS DU PRODUIT



EN354:2010

APPLICATIONS

Pour l'ascension dans des situations de sauvetage

Valable avec
Harnais 80070B
EN361



CARACTÉRISTIQUES

- + Sangle d'ancrage pour ascension lors de sauvetages.
- + Avec rubans en polyester de 30 mm de large.
- + Les points d'attache sont constitués de boucles équipées de serre-câbles en plastique.
- + Trois points d'ancrage.
- + Conçu pour être utilisé comme composant d'un équipement antichute.
- + Longueur totale : 90 cm
- + Largeur : 35 cm.
- + Valable pour une utilisation avec des mousquetons certifiés selon la norme EN362.



SAFETOP.NET



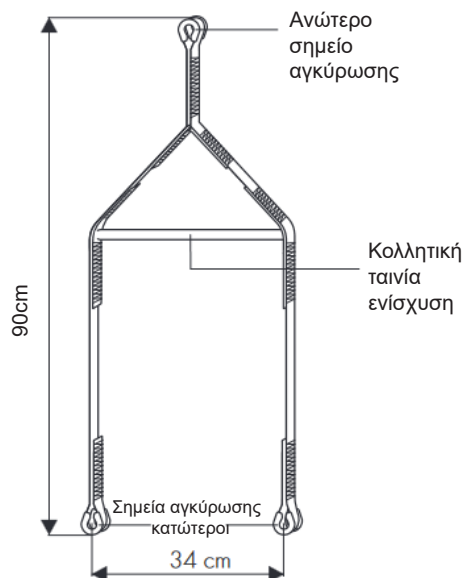
+34 981 64 98 11



pedidos@safetop.net

SAFETOP[®]

Rúa O Morrazo, 2 - 15171 - Iñás
(Oleiros, La Corogne) ESPAGNE



ΠΡΟΔΙΑΓΡΑΦΕΣ ΠΡΟΪΟΝΤΟΣ



EN354:2010

ΕΦΑΡΜΟΓΕΣ

Για ανάβαση σε καταστάσεις διάσωσης

Ισχύει με

Ζώνη 80070B
EN361



ΧΑΡΑΚΤΗΡΙΣΤΙΚΑ

- + Ιμάντας αναρρίχησης για διασώσεις.
- + Με ταινίες πολυεστέρα πλάτους 30 mm.
- + Τα σημεία πρόσδεσης αποτελούνται από βρόχους εξοπλισμένους με πλαστικά προστατευτικά.
- + Τρία σημεία αγκύρωσης.
- + Σχεδιασμένο για χρήση ως εξάρτημα εξοπλισμού προστασίας από πτώση.
- + Συνολικό μήκος: 90 cm
- + Πλάτος: 35 cm.
- + Κατάλληλο για χρήση με καραμπίνερ πιστοποιημένα σύμφωνα με το πρότυπο EN362.



SAFETOP.NET



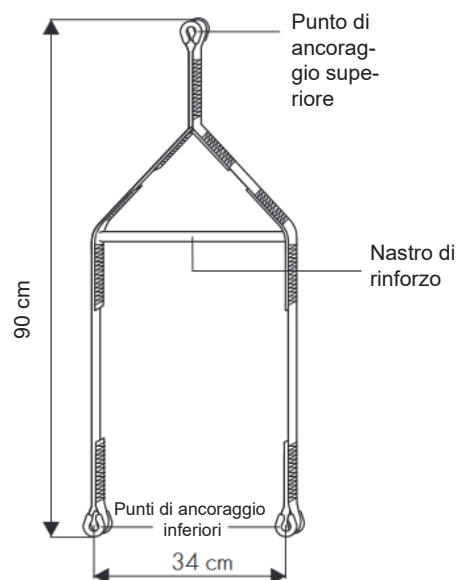
+34 981 64 98 11



pedidos@safetop.net

SAFETOP[®]

Ρύα O Morrazo, 2 - 15171 - Iñás
(Oleiros, A Coruña) ΙΣΠΑΝΙΑ



SPECIFICHE DEL PRODOTTO



EN354:2010

APPLICAZIONI

Per la risalita in situazioni di soccorso

Valido con
Imbracatura 80070B
EN361



CARATTERISTICHE

- + Cinghia a staffa per salita in soccorso.
- + Con nastri in poliestere larghi 30 mm.
- + I punti di aggancio sono costituiti da anelli dotati di passacavo in plastica.
- + Tre punti di ancoraggio.
- + Progettato per essere utilizzato come componente di un dispositivo anticaduta.
- + Lunghezza totale: 90 cm
- + Larghezza: 35 cm.
- + Valido per l'uso con moschettoni certificati secondo lo standard EN362.



SAFETOP.NET



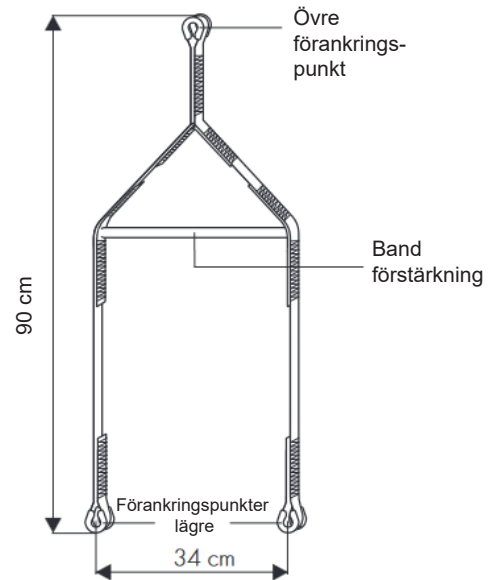
+34 981 64 98 11



pedidos@safetop.net

SAFETOP[®]

Rúa O Morrazo, 2 - 15171 - Iñás
(Oleiros, A Coruña) SPAGNA



PRODUKTSPECIFIKATIONER



EN354:2010

APPLIKATIONER

För uppstigning i räddningssituationer

Giltigt med
Sele 80070B
EN361



EGENSKAPER

- + Stigband för uppstigning vid räddningsinsatser.
- + Med polyesterband med bredden 30 mm.
- + Fästpunkterna består av öglor försedda med plastskydd.
- + Tre förankringspunkter.
- + Utformad för användning som en del av en fallskyddsutrustning.
- + Total längd: 90 cm
- + Bredd: 35 cm.
- + Giltigt för användning med karbinhakar certifierade enligt standarden EN362.



SAFETOP.NET



+34 981 64 98 11



pedidos@safetop.net

SAFETOP[®]

Rúa O Morrazo, 2 - 15171 - Iñás
(Oleiros, A Coruña) SPANIEN